

Plage de température	5-35 °C, 41-95 °F	Protection contre le gel (7 °C - 17 °C)	0
Écran blanc rétro-éclairé	0	Installation en réseau maillé	0
Mode non programmable	0	Option °C / °F	0
Mode de programmation semaine/week-end	0	Capteur d'air intégré	0
Mode de programmation 7 jours	0	Mode Capteur d'air à distance	0
Mode 24 heures	0	Mode Capteur au sol	0
Nombre de niveaux de chauffage	4	Sonde distante incluse	N
Démarrage optimal	0	Limite de protection temp. au sol	0
Nb. de périodes de commutation (mode Minuteur)	4	Capteur d'approche	0
Mode Vacances	0	Courant de commutation max.	3 A
Verrouillage du clavier	0	Précision +/-	1 °C
Maintien de la température	0	Différentiel de commutation ajustable	1 °C - 3 °C
Dépassement de la température	0	Alimentation	230 V CA
Limite de dépassement de la température	0	Dimensions installé (L x h x p)	85 x 85 x 13 mm
Temporisation de sortie	0	Poids	137 g

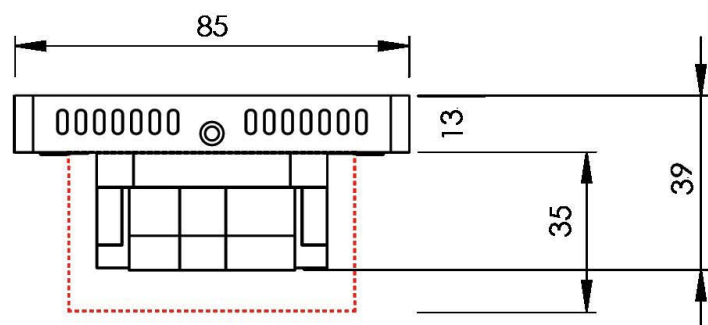
Tableau des fonctions - Mode Thermostat

FONCTION	DESCRIPTION	RÉGLAGE	FONCTION	DESCRIPTION	RÉGLAGE
01	Couplage	Permet d'ajouter une zone au neoHub	07	Limite de température au sol	20° - 45 °C (28 °C = par défaut)
02	Différentiel de commutation	00 = 0,5 °C 01 = 1,0 °C (par défaut) 02 = 2,0 °C 03 = 3,0 °C	08	Démarrage optimal	00 - 05 heures (00 = par défaut)
03	Temp. de protection contre le gel	07° - 17 °C (12 °C = par défaut)	09	Taux de variation	Nb. de minutes nécessaires pour gagner 1 °C
04	Temporisation de sortie	00 - 15 minutes (00 = par défaut)	10	Activation Refroidissement	Non utilisée sur ce modèle
05	Limite de température min./max.	00° - 10 °C (00 = par défaut)	11	Temp. de refroidissement définie	Non utilisée sur ce modèle
06	Sélection du capteur	00 = capteur intégré, 01 = capteur d'air à distance uniquement, 02 = capteur au sol uniquement, 03 = capteur au sol intégré, 04 = capteur Air et sol à distance (00 = par défaut)	12	Mode de programmation	00= non programmable, 01 = jours de semaine/week-end (par défaut), 02 = mode 7 jours, 03 = mode 24 heures
			13	Format de température	00 = °C, 01 = °F (00 = par défaut)

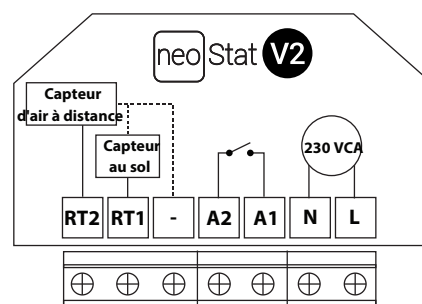
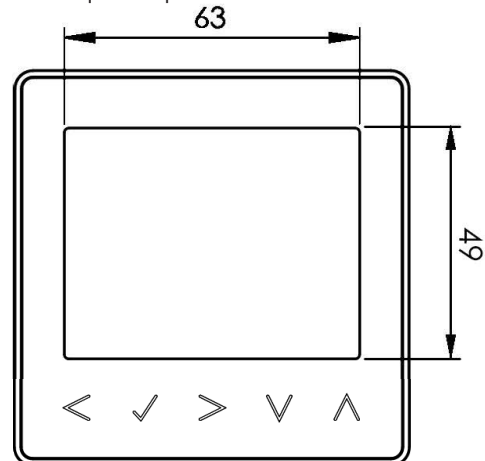
Tableau des fonctions - mode Minuteur

01	Couplage	Permet d'associer l'appareil au neoHub
02	Mode de programmation	01 = jours de semaine/week-end (par défaut), 02 = mode 7 jours, 03 = mode 24 heures

Dimensions du produit (mm) et spécifications du câblage



Remarque : compatible avec un boîtier standard de 35 mm d'épaisseur



Détails du câblage

