



PGP222x
Drucksensor

PGP222x-Serie Drucksensoren

Global Performance Pressure Sensor:
z.B. für den Einsatz an Prüfständen im
Forschungs- und Entwicklungsbereich

Besonderheiten

hohe Präzision, weiter Temperatur-
bereich, kleine Bauform, zuverlässig,
langlebig, universell einsetzbar,
kundenspezifische Ausführung

Anwendungen

Automobilindustrie, Maschinenbau,
Apparatebau, Luft- und
Raumfahrtindustrie, Militäranwendungen,
industrielle Anwendungen

PGP222x

Messbereiche	(-1) 0 bis 1000 bar Wir bieten alle Messebereiche dazwischen an
Druckart	Relativdruck und Absolutdruck
Einsatz-Temperaturbereich	-40 bis +85 °C
Gehäusedurchmesser	Ø 22 mm
Ausgangssignale	V/ mA
Grundgenauigkeit	≤ ± 0,05% vom Messbereich

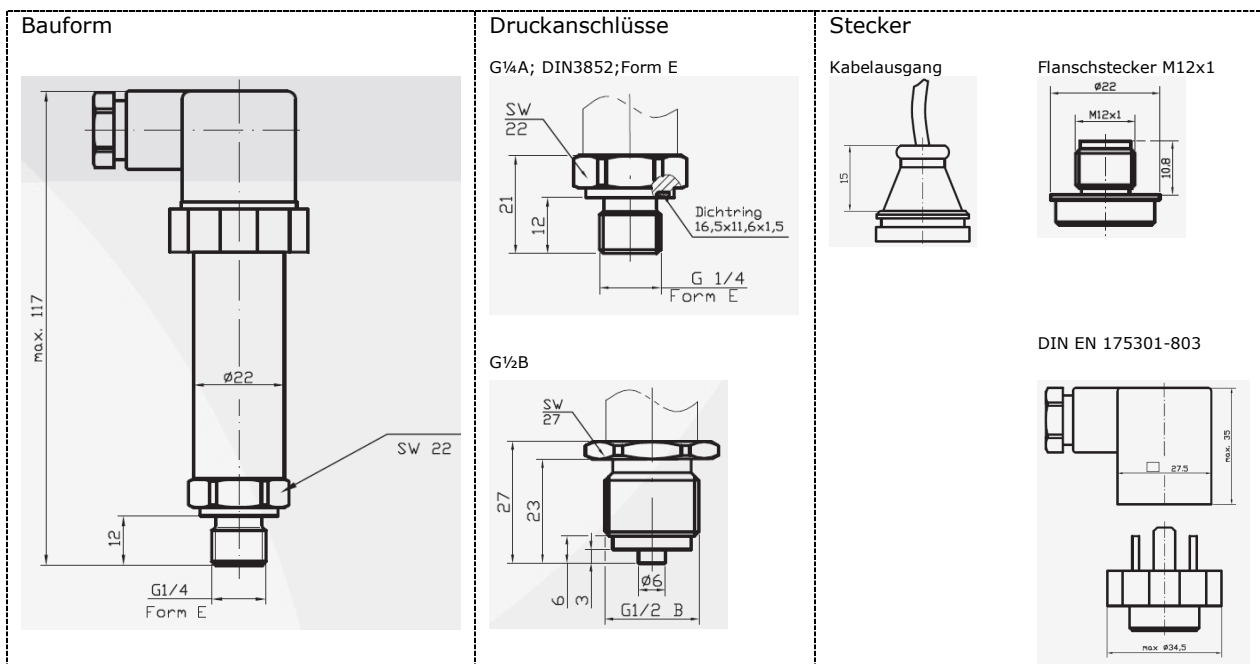
PGP222X Global Performance Sensor

Absolutdruck

Relativdruck

Sensortyp	PGP2225	PGP2226
Messbereiche		
Relativ-oder abgeschlossener Relativdruck, Absolutdruck	(-1) 0 bis 0,01 bar ... 0 bis 1000 bar Wir bieten alle Messebereiche dazwischen an!	
Überlast- // Berstgrenze (höhere Grenzwerte als Option)	min. 2 x Endwert (bis 300 bar)	
Elektrische Daten		
Ausgangssignal	4 bis 20 mA (2-Leiter)	0 bis 10 V _{DC} (3-Leiter)
Versorgungsspannung V _s (DC)	9 bis 32 V _{DC} unregelt	12 bis 32 V _{DC} unregelt
Bürde (Ω)		> 5 kΩ
Ansprechzeit	typ. 4m Sekunden	
Genauigkeit		
Nichtlinearität & Hysterese	≤ ± 0,05% vom Messbereich	
Gesamtfehler im Bereich -10 bis +85 °C (Nichtlinearität, Hysterese, Wiederholbarkeit, Temperatureffekte & Abgleichtoleranzen)	< ± 0,5% v. Messbereich	
Langzeitstabilität	< ± 0,1% / Jahr typ.	
Temperaturbereiche		
Mediumtemperatur	-40 bis +85 °C	
Kompensierter Bereich	-10 bis +80 °C / Option -40 bis +85 °C	
Mechanische Daten		
Medienbeziehendes Material	Edelstahl, Silizium	
Gehäuse	Edelstahl	
Gehäusedurchmesser / Schlüsselweite	Ø 22 mm / SW22	
Druckanschlüsse	G½ Außengewinde / G¼ Außengewinde / weitere auf Anfrage	
Elektrische Anschlüsse	Kabel / M12x1 Stecker / DIN43650 Winkelstecker / weitere auf Anfrage	
Schutzart	bis IP67, abhängig von der Ausführung	
Schock	1000 g nach IEC 68-2-32	
Vibrationsbelastbarkeit	20 g nach IEC 68-2-6	
Gewicht	ca. 120 g; abhängig von der Ausführung	
CE-Kennzeichnung	EG-Richtlinie 89/336/EWG	

Abmessungen (Angaben in mm)



PGP222x 2020-05 Technische Änderungen vorbehalten