



PD640x
 Präzisionsdrucksensor

PD640x-Serie Differenzdrucksensor

Differenzdrucksensor:
 z.B. für den Einsatz an Prüfständen im
 Forschungs- und Entwicklungsbereich

Besonderheiten

sehr hohe Präzision, weiter
 Temperaturbereich, zuverlässig,
 langlebig, universell einsetzbar,
 kundenspezifische Messbereiche

Anwendungen

Automobilindustrie, Maschinenbau,
 Apparatebau, Luft- & Raumfahrtindustrie,
 Militäranwendungen, industrielle
 Anwendungen, Laboranwendungen

PD640x

Messbereiche	(-1) 0 bis 30 bar Wir bieten alle Messebereiche dazwischen an
Druckart	Differenzdruck
Einsatz-Temperaturbereich	-40 bis +120 °C
Gehäusedurchmesser	Ø 40 mm
Ausgangssignale	V/ mA
Grundgenauigkeit	≤ ± 0,1% vom Messbereich

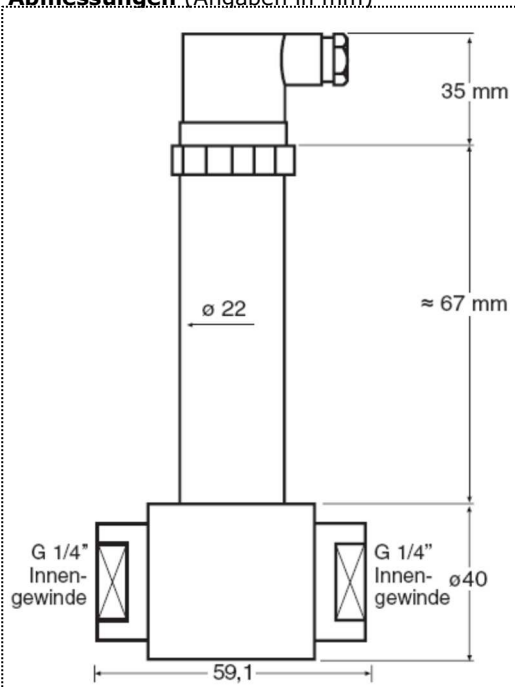
PD640X Differential Pressure Sensor

Differenzdruck

sehr hohe Präzision

Sensortyp	PD6404	PD6405	PD6406
Messbereiche			
Differenzdruck	-1/ 1/ 3/ 10/ 30 bar -0,3/ +0,3 bar * Niederdruckausführung <i>Wir bieten alle Messebereiche dazwischen an!</i>		
Einseitige Überlastgrenze (höhere Grenzwerte als Option) Leitungsdruck	min. 2 x Endwert bzw. min. 2 bar (Hochdruckseite) 2/ 5/ 7/ 20 bar (für 0,3 & 1/ 3/ 10/ 30 bar Messbereich (Referenzseite)) max. 200 bar (beidseitig)		
Elektrische Daten			
Ausgangssignal	0 bis 5 V_{DC} (3-Leiter)	4 bis 20 mA (2-Leiter)	0 bis 10 V_{DC} (3-Leiter)
Versorgungsspannung V _s (DC)	8 bis 28 V _{DC} unregelt	8 bis 28 V _{DC} unregelt	13 bis 28 V _{DC} unregelt
Lastwiderstand / Bürde (Ω)	> 5000	< (U - 8 V) / 0,025 A	> 5000
Ansprechzeit	typ. 400 Hz		
Genauigkeit			
Nichtlinearität & Hysterese (BFSL)	≤ ± 0,1% vom Messbereich * ≤ ± 0,2% vom Messbereich (für Niederdruckausführung 0,3 bar)		
Gesamtfehler im Bereich +10 bis +40 °C (Nichtlinearität, Hysterese, Wiederholbarkeit, Temperatureffekte & Abgleichtoleranzen)	< ± 0,1% vom Messbereich * ≤ ± 0,2% vom Messbereich (für Niederdruckausführung 0,3 bar)		
Gesamtfehler im Bereich -10 bis +80 °C (Nichtlinearität, Hysterese, Wiederholbarkeit, Temperatureffekte & Abgleichtoleranzen)	< ± 0,15% vom Messbereich * ≤ ± 0,3% vom Messbereich (für Niederdruckausführung 0,3 bar)		
Langzeitstabilität	< ± 0,1% / Jahr typ.		
Temperaturbereiche			
Mediumstemperatur	-40 bis +120 °C		
Kompensierter Bereich	-10 bis +80 °C		
Mechanische Daten			
Medienbeziehendes Material	Edelstahl / Viton		
Gehäuse	Edelstahl		
Gehäusedurchmesser / Schlüsselweite	Ø 40 mm		
Druckanschlüsse	G 1/4 Innengewinde		
Elektrische Anschlüsse	DIN43650 Winkelstecker / Kabel / MIL-C26482-Stecker / M12-Stecker weitere auf Anfrage		
Schutzart	bis IP68, abhängig von der Ausführung		
CE-Konformität	EN 61000-6-1 bis -6-4 / EN 61326-2-3		
Schock (EN 60068-2-27)	20 g (11 ms)		
Gewicht	ca. 160 g; abhängig von der Ausführung		

Abmessungen (Angaben in mm)



PIN-Belegung

Ausgang	Funktion	M12 A-codiert	MIL C-26482	Binder 723	DIN 43650
4 bis 20 mA	OUT/GND	1	C	1	1
2 Leiter	+Vcc	3	A	3	3
0 bis 10 V	GND	1	C	1	1
3 Leiter	OUT	2	B	2	2
	+Vcc	3	A	3	3

