



PB5Gx
 Absolutdrucksensor

PB5Gx-Serie Absolutdrucksensor

Barometric Pressure Sensor:
 z.B. für den Einsatz in Laboratorien und
 in Prüfanlagen

Besonderheiten

hochgenauer, langzeitstabiler,
 zuverlässiger Luftdrucksensor

Anwendungen

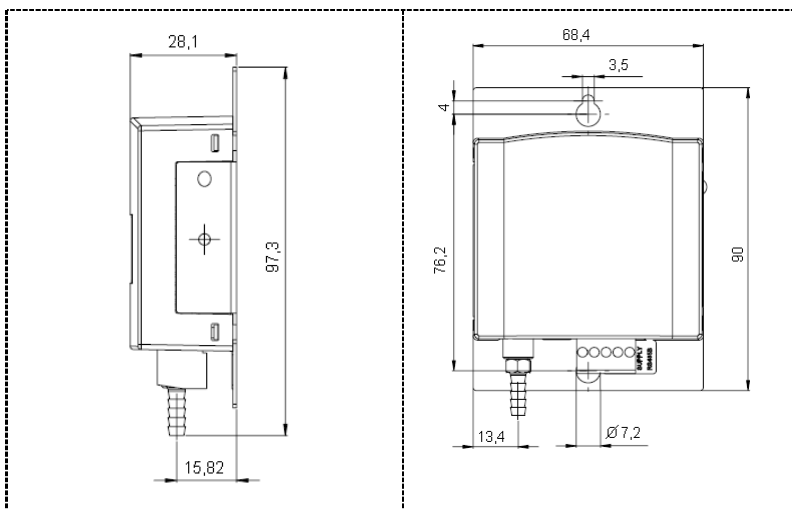
Medizintechnik, Kalibrierlaboratorien,
 Automobilindustrie, Maschinenbau,
 Apparatebau, Luft-und Raumfahrt-
 industrie, Militäranwendungen,
 industrielle Anwendungen

PB5Gx

Messbereiche	600 bis 1100 hPa oder 800 bis 1100 hPa
Druckart	Absolutdruck
Einsatz-Temperaturbereich	-40 bis +60 °C
Langzeitstabilität	0,1 hPa/Jahr
Ausgangssignale	V/ Hz
Grundgenauigkeit	≤ ± 0,3 hPa

Sensortyp	PB5G4	PB5G9
Messbereiche		
Absolutdruck	600 bis 1100 hPa oder 800 bis 1100 hPa	
Min.-& Überlastgrenze (höhere Grenzwerte als Option)	0 bis 2000 hPa Absolutdruck	
Elektrische Daten		
Ausgangssignal	0 bis 5 V _{DC} (4-Leiter)	500 bis 1100Hz
Versorgungsspannung V _s (DC)	10 bis 30 V _{DC} unregelt	10 bis 30 V _{DC} unregelt
Stromaufnahme	< 4 mA	
Auflösung	0,1 hPa	
Ansprechzeit	typ. 300 Hz	
Genauigkeit		
Nichtlinearität	≤ ± 0,25 hPa	
Hysterese	≤ ± 0,03 hPa	
Genauigkeit (Nichtlinearität, Hysterese und Temperatureinfluss)		
im Bereich +15 bis +25 °C	≤ ± 0,3 hPa	
im Bereich 0 bis +40 °C	≤ ± 0,6 hPa	
im Bereich -20 bis +45 °C	≤ ± 1,0 hPa	
im Bereich -40 bis +60 °C	≤ ± 1,5 hPa	
Langzeitstabilität	0,1 hPa / Jahr	
Temperaturbereiche		
Mediumtemperatur	-40 bis +60 °C	
Kompensierter Bereich	-40 bis +60 °C	
Mechanische Daten		
Mediumsverträglichkeit	Nichtaggressive Gase	
Gehäuse	Kunststoff (zur Wandmontage)	
Gehäusedurchmesser / Schlüsselweite	ca. 9 x 7 x 3 cm	
Druckanschlüsse	1/8" Anschluss-Stutzen für Schlauchanschluss und M5 Innengewinde	
Elektrische Anschlüsse	Steckbare Schraubklemme	
Schutzart	IP32	
Gewicht	ca. 90 g	

Abmessungen (Angaben in mm)



PB5Gx_2020_05 Technische Änderungen vorbehalten

