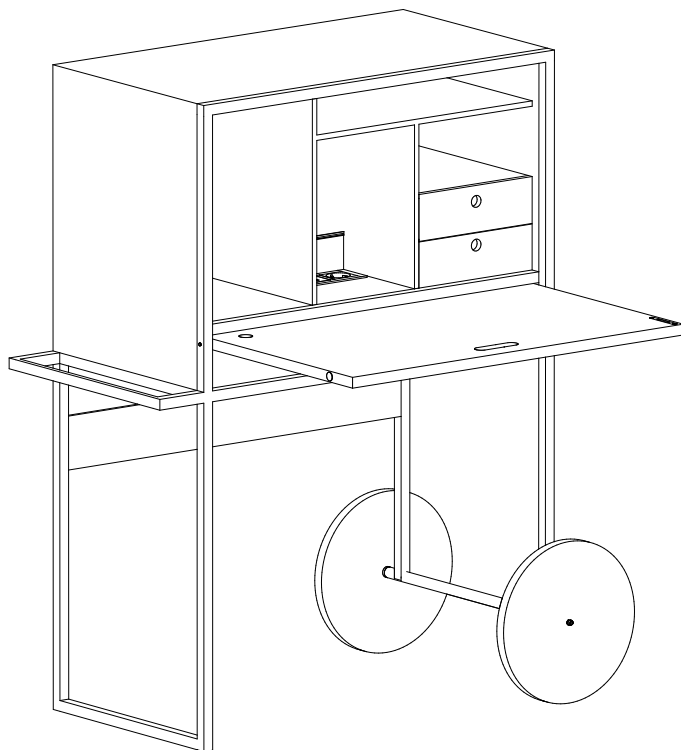


THE FREE SPIRIT



HR - MOBILNA UREDSKA JEDINICA - **UPUTE ZA UPORABU** 01-08

EN - MOBILE OFFICE UNIT - **INSTRUCTIONS FOR USE** 09-16

DE - MOBILE BÜROEINHEIT - **GEBRAUCHSANWEISUNG** 17-26

movo

UPUTE ZA UPORABU

Sadržaj

UVOD	03
- AUTORSKO PRAVO	
- OGRANIČENJE ODGOVORNOSTI	
- OPSEG ISPORUKE	
VAŽNA UPOZORENJA I SIGURNOSNE UPUTE	04
PODACI O PROIZVODU	05
PODACI O AMBALAŽI I ODRŽAVANJU PROIZVODA	06
- RASPAKIRAVANJE	
- ZBRINJAVANJE AMBALAŽE	
- ČIŠĆENJE I ODRŽAVANJE PROIZVODA	
POSTAVA PROIZVODA U FUNKCIJU	07
JAMSTVO TVRTKE Sobočan d.o.o.	08
- KORISNIČKA PODRŠKA	

Uvod

Čestitamo na kupnji Vašeg **movo** kućnog ureda.

Time ste se odlučili za proizvod koji će Vam omogućiti profesionalan rad od kuće uz maksimalnu praktičnost i komfor.

Radi vlastite sigurnosti, molimo detaljno pročitajte sve odlomke ovih *Uputa za uporabu*. Preporučujemo da navedene upute čuvate u blizini ovog proizvoda kako bi bile dostupne svakom korisniku. Ukoliko se proizvod prodaje ili poklanja drugom korisniku, potrebno je priložiti ove upute.

Proizvod koristite na vlastitu odgovornost.

AUTORSKO PRAVO

Ova je dokumentacija autorsko djelo tvrtke Sobočan d.o.o. Svako umnožavanje, čak i djelomično, dozvoljeno je isključivo uz pismeno odobrenje proizvođača.

OGRANIČENJE ODGOVORNOSTI

Proizvođač ne preuzima odgovornost za štete nastale uslijed nepridržavanja uputa za rukovanje, nenamjenske uporabe, nestručno izvedenih popravaka, neovlašteno izvršenih izmjena ili uporabe neodobrenih zamjenskih dijelova.

OPSEG ISPORUKE

Uređaj se standardno isporučuje sa sljedećim komponentama:

- movo - mobilna uredska jedinica
- Upute za uporabu

NAPOMENA

- Provjerite cjelovitost isporuke i provjerite postoje li na uređaju vidljiva oštećenja.
- U slučaju nepotpune isporuke ili štete uzrokovane nedostatnim pakiranjem, kao i štete nastale prilikom transporta, molimo kontaktirajte službu za korisničku podršku (vidi poglavlje *Korisnička podrška*).

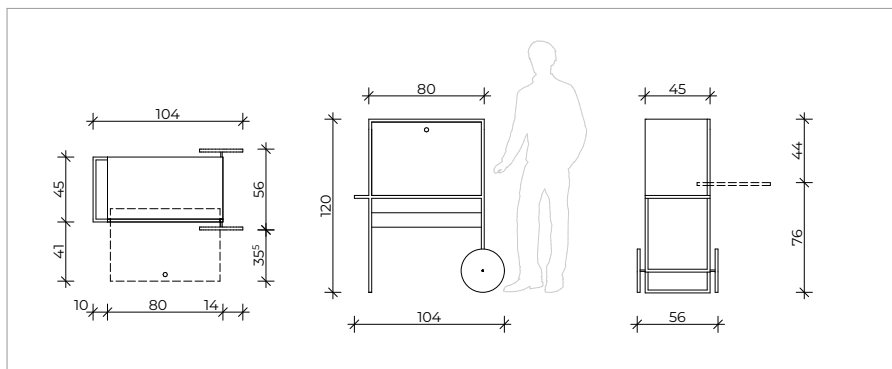
Važna upozorenja i sigurnosne upute

- Proizvod se može koristiti isključivo u zatvorenom i suhom prostoru (u stambenom prostoru, uredu ili slično), sa temperaturom od od +5 °C do +40 °C, te vlažnosti od 20 % do 80 % na +30 °C.
- Nije pogodno za prostore gdje bi proizvod bio neprekidno izložen direktnom sunčevom svjetlu.
- Proizvod mora biti udaljen najmanje 100 cm od izvora topline, u protivnom ga treba zaštititi odgovarajućom zaštitom.
- Radna ploča ne smije prijeći opterećenje maksimalne nosivosti od 40 kg.
- Djeca te osobe s ograničenim fizičkim, osjetilnim ili psihičkim sposobnostima, mogu koristiti ovaj proizvod ako su pod nadzorom ili uz upute glede rada od osobe odgovorne za njihovu sigurnost.
- Potrebno je pridržavati se uputa prilikom rasklapanja ili sklapanja proizvoda kako se proizvod ne bi oštetio ili kako ne bi došlo do ozljeda.
- Prilikom pomicanja proizvoda kotači ne smiju zapinjati ili udarati u nepokretne predmete kako se proizvod ne bi prevrnuo. Također, prije pomicanja kabel treba zbrinuti na način kako je navedeno u *Podacima o proizvodu*.
- Poduzmite neophodne mjere opreza kako se nitko ne bi spotaknuo.
- Nije dozvoljeno odlagati vruće predmete na površine proizvoda.

OPASNOST OD STRUJNOG UDARA

- Proizvod priključite isključivo na propisno instaliranu mrežnu utičnicu mrežnog napona 220-240 V, 50/60 Hz. Provjerite da li napon električne mreže odgovara naponu navedenim u specifikaciji nadstolne strujne ugradbene kutije.
- Proizvod uključujte samo u uzemljenu utičnicu koja je istog presjeka kao priključni kabel.
- Ako koristite produžni strujni kabel neka bude istog presjeka kao priključni kabel.
- Ne lomite i ne gnječite priključni kabel. Postavite ga tako da se ne može uklještit ili oštetiti te da se na njega ne može stati ili se preko njega spotaknuti.
- Pazite da za vrijeme rada priključni kabel i nadstolna strujna ugradbena kutija ne budu mokri ili vlažni. Nadstolna strujna ugradbena kutija te priključni kabel ne smiju biti u kontaktu s vodom (prije čišćenja uvijek izvucite mrežni utikač iz mrežne utičnice). Nadstolnu strujnu ugradbenu kutiju te priključni kabel nikada ne dirajte vlažnim rukama.
- Tokom uporabe kabel strujne kutije ne smije biti namotan, već mora biti u rastegnutom položaju.
- Ukoliko je priključni kabel ili pak nadstolna strujna ugradbena kutija oštećena, obavezno prestanite s korištenjem kako biste izbjegli nastanak mogućih opasnosti.
- Prilikom servisiranja ili popravljanja proizvoda, uvijek je potrebno isključiti priključni kabel iz zidne utičnice.

Podaci o proizvodu



Radna ploha/kotač

- furnirska ploča 20 mm, furnirana*;

Glavni korpus

- metalne, lakirane cijevi 20x20 mm; lim 2,5 mm; MDF 18 mm oplemenjen HPL-om 1 mm sa obe strane;

Police/ladice

- furnirska ploča 11 mm, furnirana*; metalne vodilice;

Nadstolna strujna ugradbena kutija

- 2 x schuko + 2 x USB; AC 220-250 V, max. 3600 W; Boja: crna; Proizvođač: GTV Poland; Model: AE-PBSUC2GS-53;

UPOZORENJE:

Prije pomicanja kabel strujne ugradbene kutije treba se namotati oko stražnje limene prečke.

Zaključavanje

- 1 brava, uključena 2 ključa;

Težina proizvoda

- 50 kg;

Ovaj je proizvod testiran za kućnu upotrebu i u skladu je sa zahtjevima za izdržljivost i stabilnost navedenima u sljedećim standardima: HRN EN 14749:2016.

* zbog prirodne karakteristike drveta izgled Vašeg proizvoda može se razlikovati u odnosu na slike iz promo materijala (katalog, web stranica) kao što su npr. boja drveta i godovi

Podaci o ambalaži i održavanju proizvoda

RASPAKIRAVANJE

- Sve dijelove uređaja i upute za rukovanje izvadite iz kartona.
- Odstranite svu ambalažu.

UPOZORENJE! OPASNOST OD GUŠENJA!

Ambalažu djeca ne smiju koristiti za igranje. Postoji opasnost od gušenja.

ZBRINJAVANJE AMBALAŽE

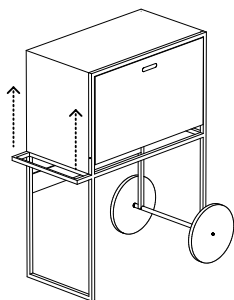
Ambalaža štiti proizvod od transportnih oštećenja.

Povrat ambalaže u kružni tok materijala štedi sirovine i smanjuje nakupljanje otpada. Ambalažu koja vam više nije potrebna zbrinite u skladu s aktualnim propisima. Pakiranje zbrinite na ekološki prihvatljiv način.

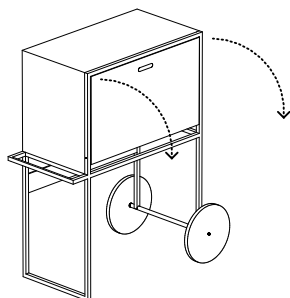
ČIŠĆENJE I ODRŽAVANJE PROIZVODA

- Površinu povremeno prebrisati suhom ili vlažnom krpom, kako bi se namještaj očistio od nakupljene prašine.
- Upotrebljavati samo mekane, neabrazivne pamučne krpe.
- Nije dozvoljeno upotrebljavati abrazivna sredstva i tekućine, politure, izbjeljivače, deterdžente koji sadrže jake kiseline ili amonijak (sredstva za čišćenje pećnica, metala, sanitarija) kao ni sredstva nepoznatog sastava.
- Prije čišćenja uvijek izvucite mrežni utikač iz mrežne utičnice. Postoji opasnost od strujnog udara!

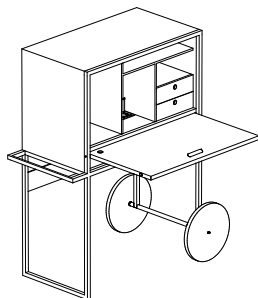
Postava proizvoda u funkciju



- 1 Proizvod podizanjem za ručku nagnite u kosi položaj te pogurajte do željenog mjesta. Otključajte ga ukoliko je zaključan.



- 2 Otklopite prednju frontu kako biste formirali radnu plohu.



- 3 Izvucite kabel iz proizvoda i ukopčajte ga u utičnicu.
Proizvod je sad spreman za uporabu.

Jamstvo tvrtke Sobočan d.o.o.

Za ovaj proizvod odobrava se jamstvo u trajanju od 2 godine od datuma kupnje navedenom na računu. Ako u roku od 2 godine od datuma kupnje ovog proizvoda nastupi greška na materijalu ili tvornička greška, proizvod će po našem trošku biti popravljen ili zamijenjen, ili će Vam se vratiti novac.

Za takvo ispunjenje jamstvene obveze potrebno je unutar gore navedenog roka predočiti dokaz o kupnji (originalan račun), te pisanim putem uz fotografije uočenih grešaka ukratko opisati u čemu se sastoji greška proizvoda i kada se pojavila.

Jamstveni rok i zakonsko pravo u slučaju nedostataka

Korištenje prava na jamstvo ne produžuje jamstveni rok. To vrijedi i za zamijenjene i popravljene dijelove. Štete i nedostaci koji eventualno postoje već prilikom kupnje treba javiti neposredno nakon raspakiranja.

Opseg jamstva

Proizvod je izrađen sukladno standardima u pogledu kvalitete te je prije isporuke pažljivo pregledan. Jamstvo pokriva cijeli proizvod sa svim njegovim dijelovima te vrijedi za greške u materijalu i izradi.

Nedostatke na našim proizvodima potrebno je prijaviti u roku 14 kalendarska dana od dana preuzimanja proizvoda.

Ovo jamstvo ne obuhvaća:

- Oštećenje ili kvarove kao posljedica korištenja proizvoda mimo uputa za uporabu.
- Greške nastale upotrebom proizvoda, padom ili udarcem proizvoda, mrlje ili dekoloracija nastala upotrebom te ogrebotine na proizvodu.
- Oštećenja ili kvarove nastale u transportu i rukovanju robom (ukoliko kupac sam organizira prijevoz).
- Oštećenja nastala prilikom skidanja ambalaže mimo uputa na pakiranju.
- Prirodne karakteristike kod drveta: godovi, nijanse elemenata i sl.
- Oštećenja nastala pri nepridržavanju uputa o temperaturi u prostoriji i direktnom izlaganju suncu, te uputa o čišćenju i održavanju.

Za sve neopravdane reklamacije troškove snosi kupac.

KORISNIČKA PODRŠKA

Realizacija u slučaju jamstvenog zahtjeva

Ukoliko imate prigovor ili reklamaciju, kontaktirajte našu korisničku podršku:

Tel.: +385 (0)40 573-210;

Email: servis@movo-office.com

INSTRUCTIONS FOR USE

Content

INTRODUCTION	11
- COPYRIGHT	
- LIMITATION OF LIABILITY	
- SCOPE OF DELIVERY	
IMPORTANT WARNINGS AND SAFETY INSTRUCTIONS	12
PRODUCT INFORMATION	13
INFORMATION ON PACKAGING AND MAINTENANCE	14
- UNPACKING	
- DISPOSAL OF PACKAGING	
- CLEANING AND MAINTENANCE OF THE PRODUCT	
PUTTING THE PRODUCT INTO OPERATION	15
WARRANTY OF THE COMPANY Sobočan d.o.o.	16
- CUSTOMER SUPPORT	

Introduction

Congratulations on your purchase of **movo** home office.

By doing so, you have decided on a product that will allow you to work professionally from home with maximum convenience and comfort.

For your own safety, please read all paragraphs of these *Instructions for Use* in detail. We recommend that you keep these instructions in the vicinity of this product to make them available to each user. If the product is sold or given to another user, it is necessary to attach these instructions.

Use the product at your own risk.

COPYRIGHT

This documentation is the copyright of Sobočan d.o.o. Any multiplication, even partially, is allowed only with the written approval of the manufacturer.

LIMITATION OF LIABILITY

The manufacturer assumes no responsibility for damages caused by non-compliance with the operating instructions, unintended use, unprofessionally performed repairs, unauthorized modifications or the use of unapproved replacement parts.

SCOPE OF DELIVERY

The device is supplied with the following components:

- movo - mobile office unit
- Instructions for Use

NOTE

- Check the completeness of the delivery and make sure that there are no visible defects on the product.
- In case of an incomplete delivery or damage caused by insufficient packaging, as well as damage caused by transport, please contact our Customer Support (see section *Customer Support*).

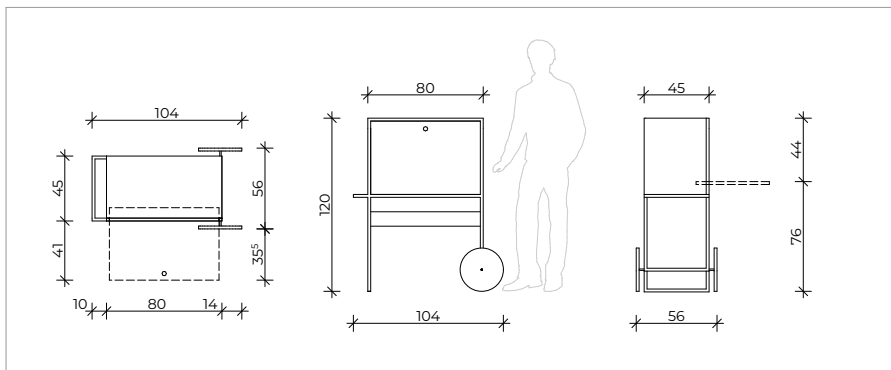
Important warnings and safety instructions

- The product can be used exclusively indoors and in dry places (in a residential area, office or similar), with temperatures from +5 °C to +40 °C, and humidity from 20% to 80% at +30 °C.
- It is not suitable for premises where the product would be constantly exposed to direct sunlight.
- The product must be at least 100 cm away from a heat source, otherwise it should be protected appropriately.
- The worktop should not exceed a maximum load capacity of 40 kg.
- Children and persons with limited physical, sensory or mental abilities may use this product if they are supervised or instructed in using the product from the person responsible for their safety.
- It is necessary to follow the instructions when disassembling or assembling the product in order not to damage the product and avoid injury.
- When moving the product, the wheels must not get stuck or hit stationary objects to prevent the product from tipping over. Also, the cable should be taken care of in a manner indicated in the *Product information* before moving the product.
- Take the necessary precautions so that no one stumbles over it.
- It is not allowed to put hot objects on the surfaces of the product.

RISK OF ELECTRIC SHOCK

- Connect the product only to a properly installed mains socket with a voltage of 220-240 V, 50/60 Hz. Check that the mains voltage corresponds to the voltage specified in the specification of the overhead current mounting box.
- Connect the product only in a grounded socket with the same cross-section as the connecting cable.
- If you use an extension cable, make sure it is of the same cross-section as the connecting cable.
- Do not break or crush the connecting cable. Position it so that it cannot be pinched or damaged and cannot be stepped on or stumbled over.
- Make sure that the connecting cable and the overhead mounting box are not wet or damp during operation. The power supply box and the connecting cable must not be in contact with water (always pull the mains plug out of the mains socket before cleaning). Never touch the overhead mounting box and the terminal cable with wet hands.
- During use, the cable of the current box should not be rolled up, but must be in a stretched position.
- If the connecting cable or the overhead power mounting box is damaged, be sure to stop using it to avoid potential hazards.
- When servicing or repairing the product, always unplug the power cord from the wall outlet.

Product information



Worktop/Wheel

- veneer board 20 mm, veneered*;

Main Corps

- metal, lacquered pipes 20x20 mm; sheet 2.5 mm; MDF 18 mm refined with HPL-1 mm on both sides;

Shelfs/Drawers

- veneer board 11 mm, veneered*; metal guides;

Power + charging dock

- 2 x schuko + 2 x USB, AC 220-250 V, max. 3600 W; Colour: black; Manufacturer: GTV Poland; Model: AE-PBSUC2GS-53;

WARNING:

Before moving the product, the current mounting box cable should be rolled around the back of the tin crossbar;

Lock

- one lock, two keys included;

Product weight

- 50 kg;

This product has been tested for home use and complies with the requirements for durability and stability set out in the following standards: HRN EN 14749:2016.

* due to the natural characteristics of wood, the appearance of your product may differ from the images from the promo materials (catalog, website) such as e.g. wood color and year

Information on packaging and maintenance

UNPACKING

- Remove all parts of the device and the operating instructions from the packaging.
- Remove all packaging material.

WARNING! RISK OF SUFFOCATION!

The packaging must not be used by children to play with. There is a risk of suffocation.

DISPOSAL OF PACKAGING

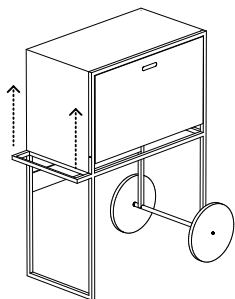
The packaging protects the product from transport damage.

Return of packaging to the material cycle saves raw materials and reduces waste accumulation. Packaging that is no longer needed has to be discarded in accordance with the current regulations. Dispose of the packaging in an environmentally friendly manner.

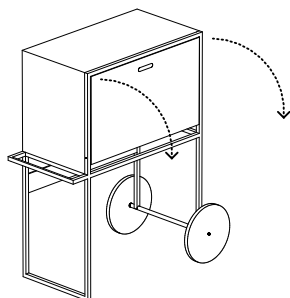
CLEANING AND MAINTENANCE OF THE PRODUCT

- Wipe the surface periodically with a dry or damp cloth to clean the furniture from accumulated dust.
- Use only soft, non-abrasive cotton cloths.
- It is not allowed to use abrasive agents and liquids, polish, bleaches, detergents containing strong acids or ammonia (cleaning agents for ovens, metals, sanitary ware), as well as means of unknown composition.
- Before cleaning, always pull out the mains plug from the mains outlet. There is a risk of electric shock!

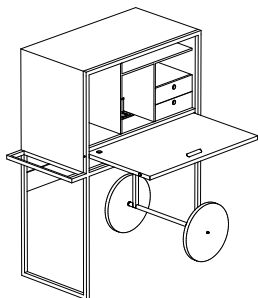
Putting the product into operation



- 1 Tilt the product by lifting the handle and push it to the desired place.
Unlock it if it's locked.



- 2 Unfold the front section to form a worktop.



- 3 Pull the cable out of the product and plug it into the socket.
The product is now ready for use.

Warranty of the company Sobočan d.o.o.

For this product, a warranty period of 2 years from the date of purchase indicated on the invoice is granted. If a material error or factory error occurs within 2 years from the date of purchase of this product, the product will be repaired or replaced at our cost, or your money will be refunded.

For such fulfillment of the warranty obligation, it is necessary to present a proof of purchase (original invoice) within the above-mentioned period, and in writing with photos of the errors observed, briefly describe what the product error consists of and when it occurred.

Warranty period and legal right in case of deficiencies

The use of the warranty right does not extend the warranty period. This applies to both replaced and repaired parts. Damages and defects that may already exist at the time of purchase should be reported immediately after unpacking.

Scope of warranty

The product is manufactured according to quality standards and has been carefully inspected before delivery. The warranty covers the entire product with all its parts and applies to defects in material and manufacture.

Deficiencies on our products should be reported within 14 calendar days from the date of receipt of the product.

This warranty does not include:

- Damage or malfunctions as a result of using the product beyond the instructions for use.
- Errors caused by the use of the product, a fall or impact of the product, stains or discoloration resulting from the use, as well as scratches on the product.
- Damage or malfunctions caused by transport and handling of goods (if the customer organizes the transport himself).
- Damage caused when removing the packaging by the instructions on the package.
- Natural characteristics in wood: growth rings, shades of elements, etc.
- Damage caused by non-compliance with the instructions on temperature in the room and direct exposure to sunlight, as well as instructions on cleaning and maintenance.

For all unjustified claims, the costs are borne by the customer.

CUSTOMER SUPPORT

Realization in case of warranty claim

If you have a complaint, please contact our customer support:

Phone: +385 (0) 40 573-210;

Email: servis@movo-office.com

GEBRAUCHSANWEISUNG

Inhalt

EINFÜHRUNG	19
- URHEBERRECHT	
- HAFTUNGSBESCHRÄNKUNG	
- LIEFERUMFANG	
WICHTIGE WARNHINWEISE UND SICHERHEITSHINWEISE	20
PRODUKTINFORMATIONEN	22
INFORMATIONEN ZUR VERPACKUNG UND WARTUNG	23
- AUSPACKEN	
- ENTSORGUNG DER VERPACKUNG	
- REINIGUNG UND WARTUNG DES PRODUKTES	
INBETRIEBNAHME DES PRODUKTS	24
GARANTIE DES UNTERNEHMENS Sobočan d.o.o.	25
- KUNDENDIENST	

Einführung

Herzlichen Glückwunsch zum Kauf Ihres **movo** Home-Office.

Auf diese Weise haben Sie sich für ein Produkt entschieden, mit dem Sie professionell von zu Hause aus mit maximaler Bequemlichkeit und Komfort arbeiten können.

Zu Ihrer eigenen Sicherheit lesen Sie bitte alle Absätze dieser *Gebrauchsanweisung* sorgfältig durch. Wir empfehlen, dass Sie diese Anweisungen in der Nähe dieses Produkts aufbewahren, damit sie jedem Benutzer zur Verfügung stehen. Wenn das Produkt verkauft oder an einen anderen Benutzer übergeben wird, ist es notwendig, diese Anweisungen beizufügen.

Verwenden Sie das Produkt auf eigene Gefahr.

URHEBERRECHT

Das Urheberrecht dieser Dokumentation liegt bei Sobočan d.o.o. Jede Vervielfältigung, auch teilweise, ist nur mit schriftlicher Genehmigung des Herstellers erlaubt.

HAFTUNGSBESCHRÄNKUNG

Der Hersteller übernimmt keine Verantwortung für Schäden, die durch Nichteinhaltung der Bedienungsanleitung, unbeabsichtigte Verwendung, unprofessionell durchgeführte Reparaturen, unbefugte Modifikationen oder die Verwendung von nicht genehmigten Ersatzteilen verursacht werden.

LIEFERUMFANG

Das Gerät wird standardmäßig mit folgenden Komponenten geliefert:

- movo - Mobile-Office-Einheit
- Gebrauchsanweisung

ANMERKUNG

- Überprüfen Sie die Vollständigkeit der Lieferung und überprüfen Sie das Gerät auf sichtbare Schäden.
- Bei unvollständiger Lieferung oder Beschädigung durch unzureichende Verpackung sowie Transportschäden wenden Sie sich bitte an den Kundendienst (siehe Abschnitt *Kundendienst*).

Wichtige Warnhinweise und Sicherheitshinweise

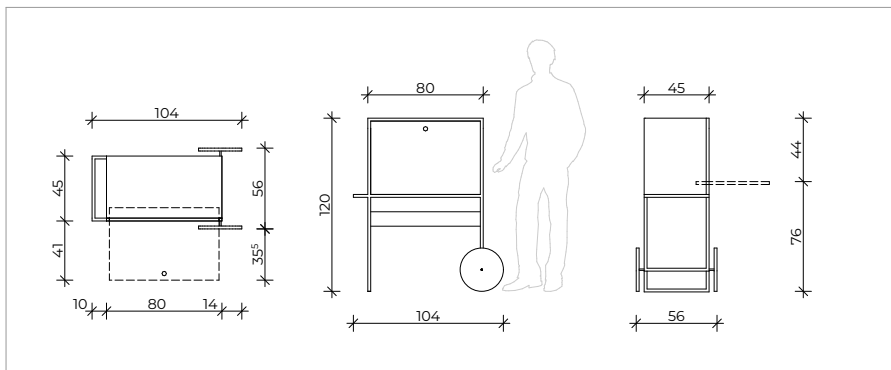
- Das Produkt kann ausschließlich in Innenräumen und trockenen Räumen (im Wohngebiet, im Büro o.ä.) mit Temperaturen von +5 °C bis +40 °C und einer Luftfeuchtigkeit von 20% bis 80% bei +30 °C verwendet werden.
- Nicht geeignet für Räume, in denen das Produkt ständig direkter Sonneneinstrahlung ausgesetzt wäre.
- Das Produkt muss mindestens 100 cm von einer Wärmequelle entfernt sein, andernfalls sollte es mit einem angemessenem Schutz versehen werden.
- Die Arbeitsplatte sollte die Belastung einer maximalen Tragfähigkeit von 40 kg nicht überschreiten.
- Kinder oder Personen mit eingeschränkten körperlichen, sensorischen oder geistigen Fähigkeiten können dieses Produkt verwenden, wenn sie unter Aufsicht stehen oder Anweisungen von der für ihre Sicherheit verantwortlichen Person erhalten.
- Es ist notwendig, die Anweisungen bei der Demontage oder Montage des Produkts zu befolgen, um das Produkt nicht zu beschädigen oder um Verletzungen zu vermeiden.
- Beim Bewegen des Produkts dürfen die Räder nicht in unbewegliche Gegenstände eingeklemmt oder gestoßen werden, damit das Produkt nicht umkippt. Vor dem Bewegen sollte auch das Kabel in der in den *Produktinformationen* angegebenen Weise weggeräumt werden.
- Treffen Sie die notwendigen Vorsichtsmaßnahmen, damit niemand stolpert.
- Es ist nicht erlaubt, heiße Gegenstände auf den Oberflächen des Produkts abzustellen.

GEFAHR EINES STROMSCHLAGS

- Schließen Sie das Produkt ausschließlich an eine ordnungsgemäß installierte Netzwerksteckdose mit einer Netzwerkspannung von 220-240 V, 50/60 Hz an. Überprüfen Sie, ob die Spannung des elektrischen Netzes der Spannung entspricht, die in der Spezifikation der Übertisch-Unterputzdose angegeben ist.
- Fügen Sie das Produkt nur in eine geerdete Steckdose mit demselben Querschnitt wie das Verbindungskabel ein.
- Wenn Sie ein Verlängerungskabel verwenden, sollte es den gleichen Querschnitt wie das Verbindungskabel haben.
- Brechen und quetschen Sie das Verbindungskabel nicht. Stellen Sie es so auf, dass es nicht eingeklemmt oder beschädigt werden kann und nicht darauf oder darüber gestolpert werden kann.
- Stellen Sie sicher, dass das Anschlusskabel und die Übertisch-Unterputzdose während des Betriebs nicht nass sind. Die Übertisch-Unterputzdose und das Anschlusskabel dürfen nicht mit dem Wasser in Berührung kommen (immer vor Reinigungsarbeiten den Netzstecker aus der Steckdose ziehen). Berühren Sie niemals die Übertisch-Unterputzdose und das Anschlusskabel mit nassen Händen.

- Während des Gebrauchs sollte das Kabel der Elektrodose nicht aufgewickelt werden, sondern muss sich in einer gestreckten Position befinden.
- Wenn das Anschlusskabel oder die Übertisch-Unterputzdose beschädigt ist, stellen Sie sicher, dass Sie es nicht mehr verwenden, um potenzielle Gefahren zu vermeiden.
- Bei der Wartung oder Reparatur von Produkten ist es immer notwendig, das Anschlusskabel von der Steckdose zu trennen.

Produktinformationen



Arbeitsplatte/Rad

- Furnierplatte 20 mm, furniert*;

Hauptkorps

- Metall, lackierte Rohre 20x20 mm; Blech 2,5 mm; MDF 18 mm veredelt mit HPL-1 mm auf beiden Seiten;

Regale/Schubladen

- Furnierplatte 11 mm, furniert*; Metallführungen;

Übertisch-Unterputzdose

- 2 x schuko + 2 x USB, AC 220-250 V, max. 3600 W; Farbe: schwarz; Hersteller: GTV Poland; Modell: AE-PBSUC2GS-53;

WARNUNG:

Vor dem Bewegen sollte das Kabel der Unterputzdose um die rückseitige Blechstange gewickelt werden.

Schließzylinder

- Ein Schließzylinder Schloss mit zwei Schlüsseln;

Produktgewicht

- 50 kg

Dieses Produkt wurde für den Heimgebrauch getestet und erfüllt die Anforderungen an Haltbarkeit und Stabilität, die in den folgenden Normen festgelegt sind: HRN EN 14749:2016.

* Aufgrund der natürlichen Eigenschaften des Holzes kann das Aussehen Ihres Produkts von den Abbildungen aus den Promo-Materialien (Katalog, Website) wie z.B. Holzfarbe und Ringe abweichen

Informationen zur Verpackung und Wartung

AUSPACKEN

- Entfernen Sie alle Teile des Gerätes und die Bedienungsanleitung aus der Verpackung.
- Entfernen Sie alle Verpackungsteile.

WARNUNG! ERSTICKUNGSGEFAHR!

Die Verpackung sollte nicht von Kindern zum Spielen verwendet werden. Es besteht Erstickungsgefahr.

ENTSORGUNG DER VERPACKUNG

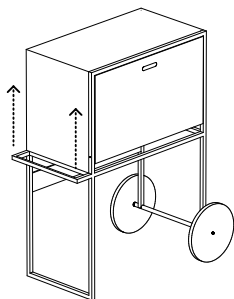
Die Verpackung schützt das Produkt vor Transportschäden.

Die Rückgabe der Verpackung an den Wertstoffkreislauf spart Rohstoffe und reduziert die Abfallansammlung. Verpackungen, die Sie nicht mehr brauchen, müssen gemäß den geltenden Vorschriften entsorgt werden. Entsorgen Sie die Verpackung umweltfreundlich.

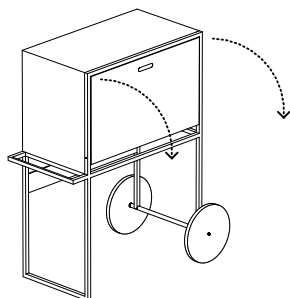
REINIGUNG UND WARTUNG DES PRODUKTES

- Die Oberfläche wird regelmäßig mit einem trockenen oder feuchten Tuch abgewischt, um die Möbel von angesammeltem Staub zu reinigen.
- Verwenden Sie nur weiche, nicht schleifende Baumwolltücher.
- Es ist nicht erlaubt, Schleifmittel und Flüssigkeiten, Polituren, Bleichmittel, Reinigungsmittel, die starke Säuren oder Ammoniak enthalten (Reinigungsmittel von Öfen, Metallen, Sanitärkeramik), sowie Mittel unbekannter Zusammensetzung zu verwenden.
- Ziehen Sie vor der Reinigung immer den Netzstecker aus der Steckdose. Es besteht die Gefahr eines Stromschlags!

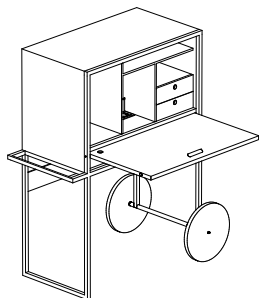
Inbetriebnahme des Produkts



- 1 Neigen Sie das Produkt durch Heben des Griffs und schieben Sie es an die gewünschte Stelle. Entsperren Sie es, wenn es gesperrt ist.



- 2 Entfernen Sie die vordere Front, um eine Arbeitsplatte zu bilden.



- 3 Ziehen Sie das Kabel aus dem Produkt und stecken Sie es in die Steckdose. Das Produkt ist jetzt einsatzbereit.

Garantie des Unternehmens Sobočan d.o.o.

Für dieses Produkt wird eine Garantiezeit von zwei Jahren ab dem auf der Rechnung angegebenen Kaufdatum gewährt. Wenn ein Materialfehler oder ein Fabrikfehler innerhalb von zwei Jahren ab dem Kaufdatum dieses Produkts auftritt, wird das Produkt auf unsere Kosten repariert oder ersetzt, oder Ihr Geld wird erstattet.

Für eine solche Erfüllung der Gewährleistungspflicht ist es notwendig, innerhalb der oben genannten Frist den Kaufbeleg (Originalrechnung) vorzulegen und schriftlich mit Fotos der beobachteten Fehler kurz zu beschreiben, woraus der Produktfehler besteht und wann er auftrat.

Garantiefrist und Rechtsanspruch bei Mängeln

Die Inanspruchnahme des Gewährleistungsrechts verlängert die Gewährleistungsfrist nicht. Dies gilt sowohl für ausgetauschte als auch für reparierte Teile. Schäden und Mängel, die bereits beim Kauf auftreten können, sollten unmittelbar nach dem Auspacken beanstandet werden.

Umfang der Garantie

Das Produkt wird nach Qualitätsstandards hergestellt und vor der Auslieferung sorgfältig geprüft. Die Garantie deckt das gesamte Produkt mit allen Teilen ab und gilt für Material- und Herstellungsfehler.

Mängel an unseren Produkten sollten innerhalb von 14 Kalendertagen ab dem Datum des Eingangs des Produkts gemeldet werden.

Diese Garantie beinhaltet nicht:

- Schäden oder Fehlfunktionen infolge der Verwendung des Produkts über die Gebrauchsanweisung hinaus.
- Fehler, die durch die Verwendung des Produkts, Fallen oder Stoßen des Produkts, Flecken oder Verfärbungen verursacht werden, die sich aus der Verwendung dieses Produkts ergeben, wie auch Kratzer auf der Oberfläche.
- Schäden oder Fehlfunktionen, die durch Transport und Handhabung von Waren verursacht werden (wenn der Kunde selbst den Transport organisiert).
- Schäden, die beim Entfernen der Verpackung gemäß den Anweisungen auf der Verpackung verursacht wurden.
- Natürliche Eigenschaften von Holz: Ringe, Schattierungen von Elementen usw.
- Schäden, die durch Nichteinhaltung der Anweisungen zur Temperatur im Raum und direkte Sonneneinstrahlung sowie Anweisungen zur Reinigung und Wartung verursacht werden.

Bei allen ungerechtfertigten Ansprüchen trägt der Kunde die Kosten.

KUNDENDIENST

Realisierung im Falle eines Garantieanspruchs


Wenn Sie eine Beschwerde oder Beanstandungen haben, wenden Sie sich bitte an unseren Kundendienst:

Tel.: +385 (0) 40 573-210;

E-Mail: servis@movo-office.com

SOBOČAN d.o.o.

Slatine 18, 40315 Mursko Središće , Croatia

 +385 (0) 40 573210



info@movo-office.com
www.movo-office.com

