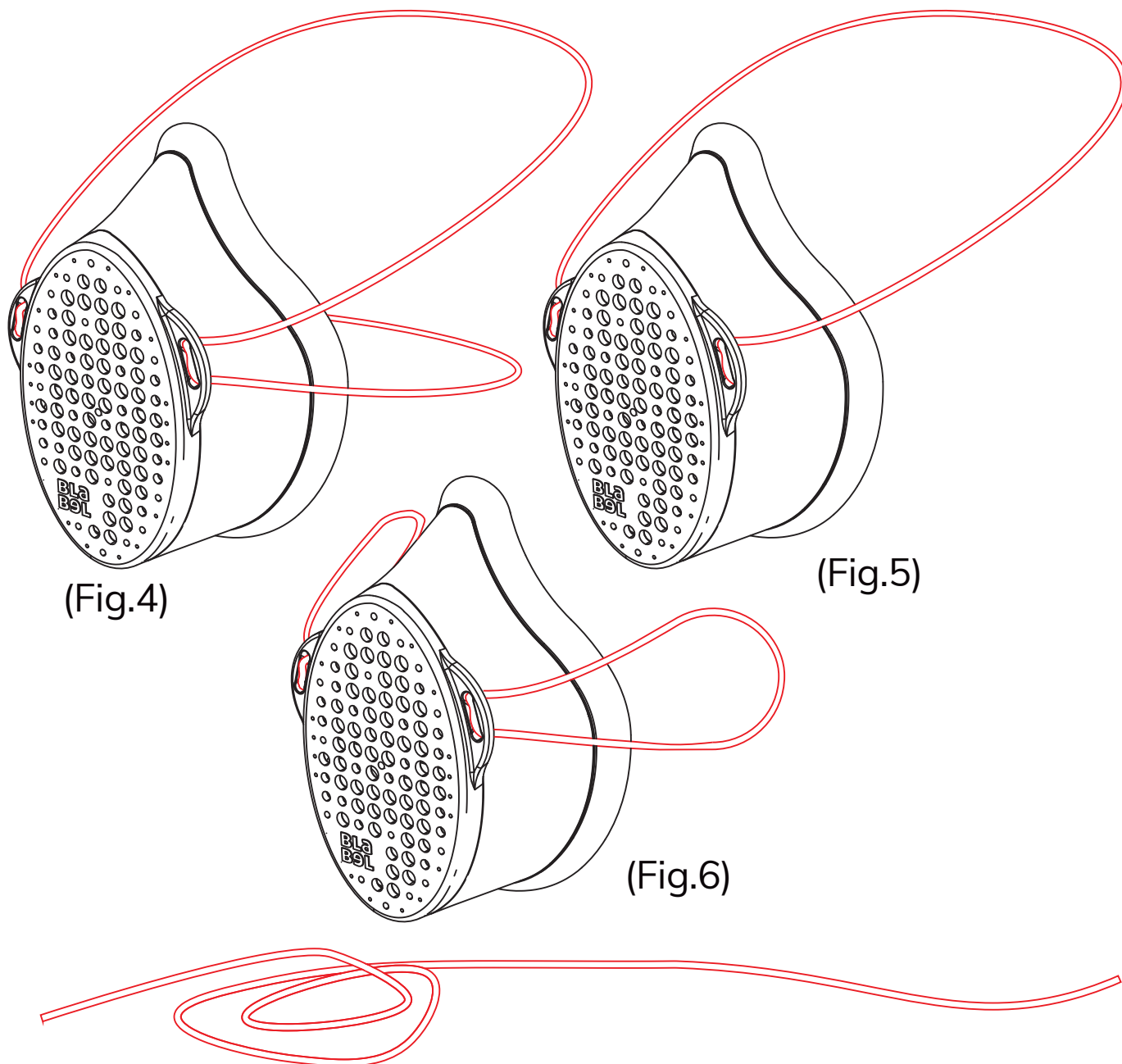


Fig 4 : Utilisez +/- 70cm d'élastique  
Fig 5 : Utilisez +/- 45cm d'élastique  
Fig 6 : Utilisez +/- 2x30cm d'élastique

Afb 4: Gebruik +/- 70cm elastiek  
Afb 5: Gebruik +/- 45 cm elastiek  
Afb 6: Gebruik +/- 2x30cm elastiek

Fig 4: Use +/- 70cm of elastic  
Fig 5: Use +/- 45cm of elastic  
Fig 6: Use +/- 2x30cm of elastic



**MASQUE (Fig.1) ET GRILLE (Fig.2)**

Le MSQ01 est un anti-postillon qui protège les autres personnes, d'une manière semblable à un masque 3 plis jetable. Ce masque ne protège pas le porteur.

**FILTRE (Fig.3)**

- Le MSQ01 est fourni avec 5 filtres covid-19 certifié par Centexbel (88% de filtration)
- Chaque filtre est lavable en machine 125 fois (Ne pas laver seul, maximum 80°C)
- Veillez à placer un filtre propre dans le MSQ01 avant chaque utilisation.
- D'autres types de filtres, matières absorbantes, peuvent être utilisées dans le MSQ01.
- Un gabarit de découpe est fourni dans l'emballage en carton du masque.
- Le MSQ01 doit toujours être utilisé avec un filtre.
- Veillez à respecter les gestes barrières même lorsque vous portez le MSQ01.
- Veillez à couvrir votre nez et votre bouche lorsque vous portez le MSQ01.

**ENTRETIEN**

- Masque : Veillez à nettoyer le MSQ01 régulièrement (60°C maximum ). Savonnez le, ou mettez le au lave vaisselle, sans le filtre.
- Filtres : Lavable 125 fois à 80°C maximum. Ne pas laver seul. Pas de séchoir.

**TAILLE**

- T1: Tour de tête de 54 cm jusque 58 cm
- T2: Tour de tête de 59 cm jusque 65 cm

Pour obtenir l'ajustement le plus adapté à votre morphologie, choisissez une taille 2 (T2) et découpez le profil à l'aide de ciseaux. (Fig.3).

Rendez-vous sur le site [www.blabel.be](http://www.blabel.be) pour plus d'infos sur comment porter le MSQ01 de façon optimale.

**100% RECYCLÉ:** Le masque est fabriqué avec du plastique recyclé Belge. (Testé pour la Bio compatibilité)

**100% LOCAL:** Imaginé, produit et assemblé à Bruxelles.

**100% RECYCLABLE:** Le masque et le filtre sont mono matière.

**100% DURABLE:** Lavez le masque, lavez les filtres et réutilisez-le encore et encore.

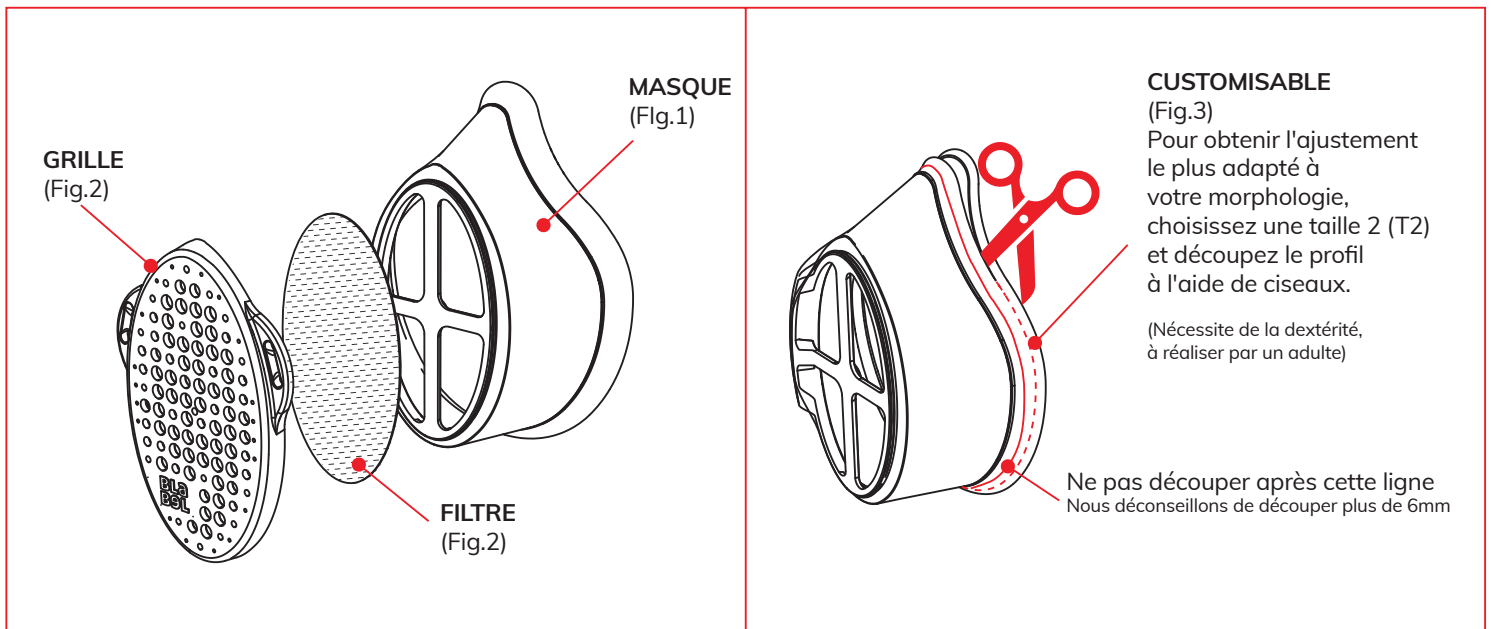
**100% ERGONOMIQUE:** Ajustable, ne laisse pas de buée sur vos lunettes

**COMPOSITION**

- Masque: LDPE
- Filtre: 100% Polyester
- Elastique: 75% Polyester - 25% Lycra

**Mentions légales :**

Le masque n'assure pas la protection du porteur et ne peut pas être utilisé comme matériel médical.



# EN/MSQ01 - FACE MASK

## MASK (Fig.1) AND GRID (Fig.2)

MSQ01 reduces the risk of infecting other people by droplet infection, in a similar way to a 3 ply mask. MSQ01 does not provide self-protection for the wearer.

## FILTER (Fig.3)

- MSQ01 comes with 5 filters (covid-19 valid protection certified by Centexbel filters - 88% filtration rate)
- Every filter can be washed up to 125 times (Do not wash alone, 80°C max)
- A clean filter must be inserted before each use.
- Please note that various materials may be used as filter.
- A cut out template is included in order to cut filters out of other materials.
- MSQ01 must never be used without a filter.
- Follow public health and social measures, including social distancing, while wearing MSQ01
- When wearing MSQ01, make sure that both nose and mouth are completely covered.

## CARE

Mask : MSQ01 should be thoroughly and regularly cleaned. Hand wash with hot water and detergent or in a dishwasher (60°C max). The filter should be removed before cleaning.

Filter : Washable up to 125 times at a temperature of 80°C max (Do not wash alone). Do not dry.

## SIZE

T1: Head circumference from 54 cm to 58 cm

T2: Head circumference from 59 cm to 65 cm

To get the best fit for your face, choose a size 2 (T2) and cut out the profile using scissors. (Fig. 3).

Please refer to [www.blabel.be](http://www.blabel.be) for more information on the appropriate use of MSQ01

**100% RECYCLED:** Made of Belgium sourced recycled plastics (Bio compatibility approved).

**100% LOCAL:** Invented, produced and assembled in Brussels.

**100% RECYCLABLE:** Fully recyclable.

**100% DURABLE:** Wash it, wash the filters and (re-)use again. And again.

**100% ERGONOMIC:** Custom fit, no fog on your glasses.

## COMPOSITION

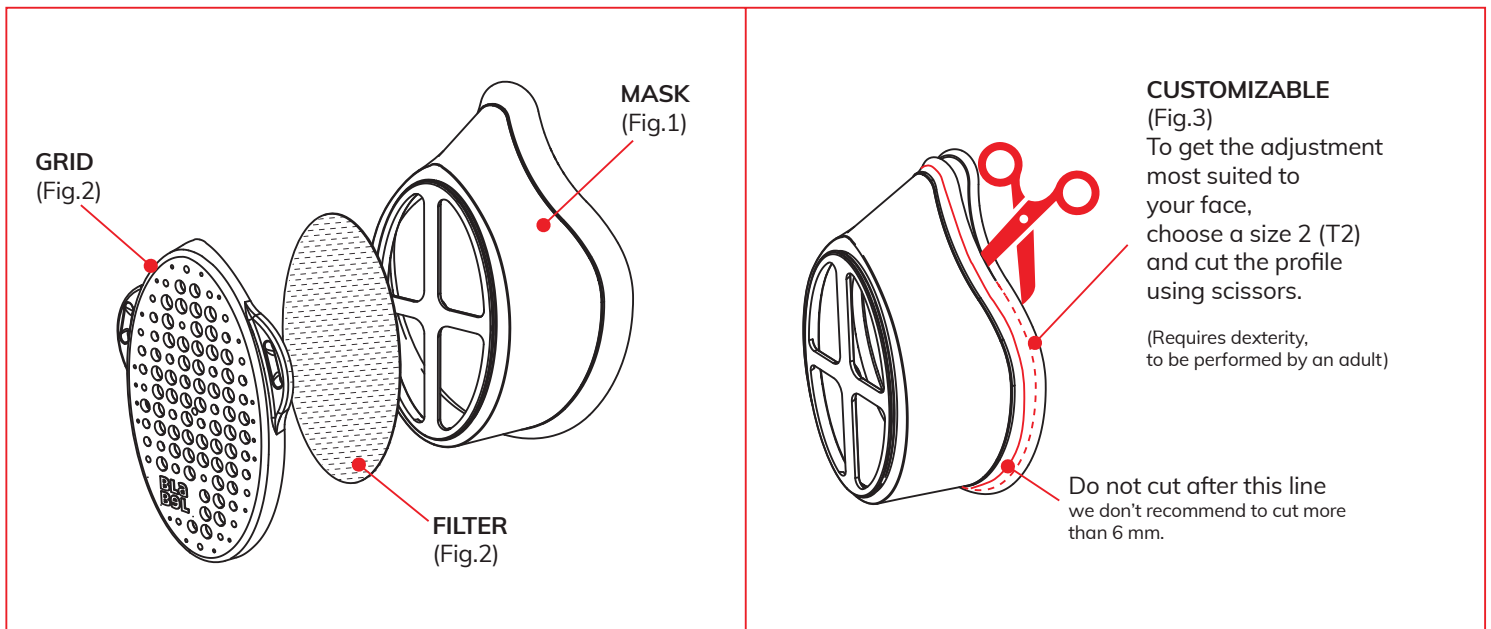
-Mask: LDPE

-Filter: 100% Polyester

-Elastic: 75% Polyester - 25% Lycra

## Legal notice:

MSQ01 does not provide self-protection for the wearer and can not be used as a medical device.



## NL/MSQ01 - GEZICHTSMASKER

### MASKER (Afb.1) EN ROOSTER (Afb.2)

De MSQ01 vormt een speekselbarrière die andere mensen beschermt, op een manier die vergelijkbaar is met een wegwerpmasker met 3 plooiën. Dit masker beschermt de drager niet.

### FILTER (Afb.3)

- De MSQ01 wordt geleverd met 5 covid-19 filters gecertificeerd door Centexbel (88% filtratie).
- Elk filter kan 125 keer gewassen worden in een wasmachine (Niet alleen wassen, maximaal 80°C).
- Zorg ervoor dat u voor elk gebruik een propere filter in de MSQ01 plaatst.
- Andere soorten filters, absorberende materialen, kunnen worden gebruikt in de MSQ01.
- Een snijsjabloon wordt meegeleverd in de kartonnen verpakking van het masker.
- De MSQ01 moet altijd met filter worden gebruikt.
- Zorg ervoor dat u afstand houdt en de huidige maatregelen respecteert, zelfs wanneer u de MSQ01 draagt.
- Zorg ervoor dat u uw neus en mond bedekt als u de MSQ01 draagt.

### ONDERHOUD

- Masker: Zorg ervoor dat u de MSQ01 regelmatig schoonmaakt (Wasbaar op maximaal 60 °C). Zeep het in of doe het in de vaatwasser, zonder filter.
- Filters: 125 keer wasbaar op maximaal 80° C. Niet alleen wassen. Geen wasdroger.

### MAAT

T1: hoofdomtrek van 54 cm tot 58 cm

T2: hoofdomtrek van 59 cm tot 65 cm

Om de beste pasvorm voor uw morfologie te krijgen, kies maat 2 (T2) en knip het profiel uit met een schaar. (Afb.3).

Bezoek [www.blabel.be](http://www.blabel.be) voor meer info over het optimaal dragen van de MSQ01.

**100% GERECYCLEERD:** het masker is gemaakt van Belgisch gerecycleerd plastic. (Getest op biologische compatibiliteit)

**100% LOKAAL:** bedacht, geproduceerd en geassembleerd in Brussel.

**100% RECYCLEERBAAR:** het masker en de filter zijn gemaakt van één materiaal.

**100% DUURZAAM:** was het masker, was de filters en hergebruik het steeds opnieuw.

**100% ERGONOMISCH:** Verstelbaar, dampst niet aan op uw bril

### SAMENSTELLING

-Masker: LDPE

-Filter: 100% polyester

-Elastiek: 75% polyester - 25% lycra

Wettelijke vermeldingen:

Het masker verzekerd niet de veiligheid van de drager en mag niet gebruikt worden voor medische doeleinden.

