

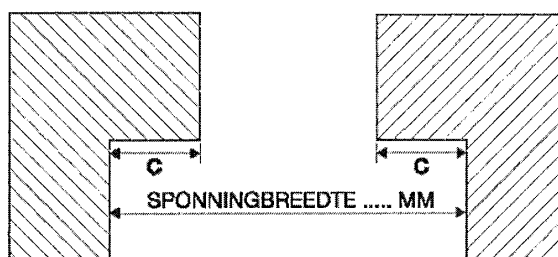
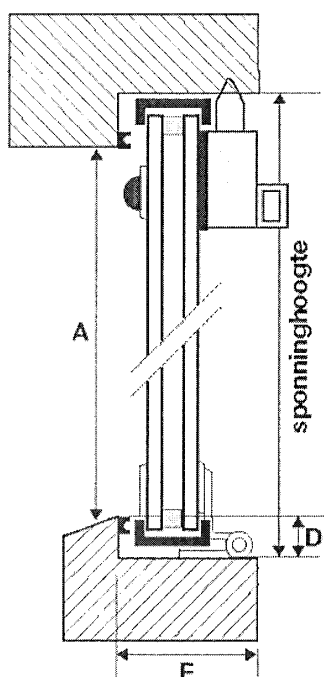
Klantnaam : \_\_\_\_\_  
 Telefoon : \_\_\_\_\_  
 Telefax : \_\_\_\_\_  
 Contactpersoon : \_\_\_\_\_  
 Datum : \_\_\_\_\_  
 Ref./ordernr. : \_\_\_\_\_  
 Afleveradres : \_\_\_\_\_  
 \_\_\_\_\_  
 Gewenste afl. datum : \_\_\_\_\_



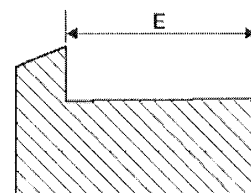
Postbus 196 3370 AD Hardinxveld-Giessendam  
 Transportweg 11 3371 MA Hardinxveld-Giessendam  
 Telefoon (31) 0184-675875  
 Telefax (31) 0184-612418

## BESTELFORMULIER

### Isolatie hardglas Valraam type B2



Glasmaat = Valraam  
 isolatie glas  
 sponningbreedte -2 x 4 mm  
 sponninghoogte -2 x 4 mm  
 Valbeugel apart bijbestellen



Aantal	Sponning of glasmaat breedte	Sponning of glasmaat hoogte	Maat A	Maat C	Maat D	Maat E	Kleur omranding wit/zwart

Productomschrijving:  
 Metalen raamknip  
 RVS Scharnier 25028

Aantal	
	valbeugel